

Sayısal Devreler Ödev Hazırlama Kılavuzu

Sayısal Devreler dersinin ödevleri aşağıdaki kurallara uygun olarak hazırlanacaktır.

1. Ödevler beyaz A4 kağıtlarının tek yüzüne, mümkünse bilgisayar ile ya da okunaklı bir el yazısı ile yazılarak hazırlanacaktır. Çizimler bilgisayar ya da cetvel kullanarak bir mühendis özeniyle yapılacaktır.

Düzensiz bir sunuşun, yapılan çalışmanın değerini olumsuz olarak yansıtacağı ve çalışmanın değerini dolayısıyla da ödev notunuzu düşüreceği unutulmamalıdır.

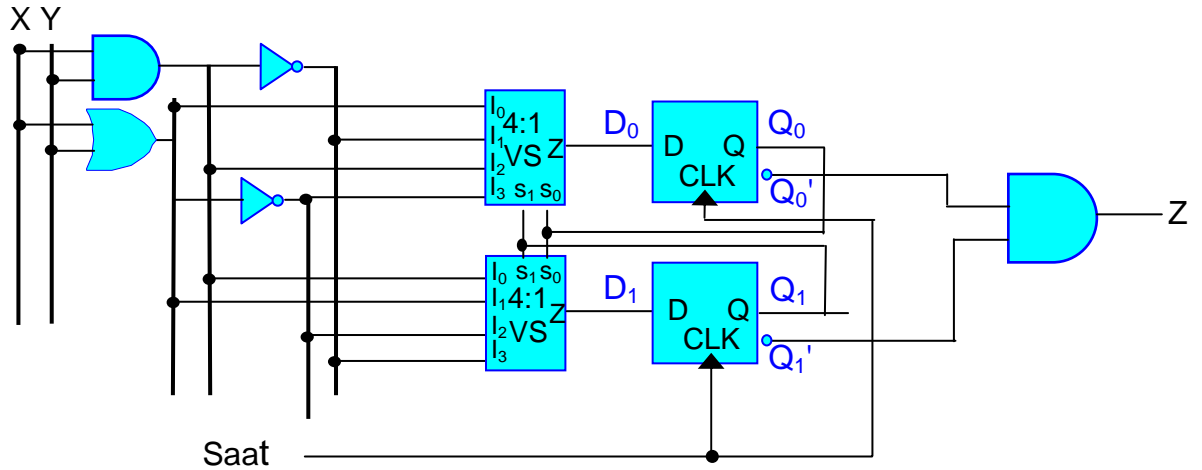
2. Ödevde istenen devreler çizilirken lojik bağlaçlar için (VE, VEYA, TVE, TVEYA vs.) lojik simgeler kullanılacaktır. Daha karmaşık yapıdaki elemanlar (sayıcı, 'flip-flop', saklayıcı gibi) ise eğer ödevde iç yapıları istenmediyse blok diyagram olarak gösterilecektir. Bu tür elemanların tüm uçları katalogtaki isimleri ile belirtilecektir. Örnek bir devre çizimi Şekil 1'de gösterilmiştir.

Devrelerin nasıl çizileceğine ilişkin diğer örnekleri ders notlarında görebilirsiniz.

3. Ödevler bilimsel ve teknik bir anlatım tarzı kullanılarak Türkçe olarak yazılacaktır.
4. **Ödevler tek kişiliktir** ve grup çalışması için uygun değildir. Ödevler bir kişinin çözebileceği zorluk ve kapsamda hazırlanmaktadır. Ödevdeki çözüm sizin özgün düşüncelerinizi yansıtmalıdır.

Kopya olduğu belirlenen ödevlere o ödev için ayrılmış olan not **negatif** olarak verilecektir.

5. Ödevler belirtilen en geç önceden belirtilmiş olan gün ve saate kadar teslim edilmelidir. Teslim zamanından daha **geç getirilen ödevler kabul edilmeyecektir**.



Şekil 1 Örnek Devre Çizimi